

**UNIVERSITY OF MYSORE**  
Postgraduate Entrance Examination October - 2022



**QUESTION PAPER  
BOOKLET NO.**

**Entrance Reg. No.**

--	--	--	--	--	--	--

**SUBJECT CODE : 0 6**

**QUESTION BOOKLET**

(Read carefully the instructions given in the Question Booklet)

**COURSE : M.Sc.**

**SUBJECT : ELECTRONICS**

**MAXIMUM MARKS : 50**

**MAXIMUM TIME : 75 MINUTES**

(Including time for filling O.M.R. Answer sheet)

**INSTRUCTIONS TO THE CANDIDATES**

1. The sealed question paper booklet containing 50 questions enclosed with O.M.R. Answer Sheet is given to you.
2. Verify whether the given question booklet is of the same subject which you have opted for examination.
3. Open the question paper seal carefully and take out the enclosed O.M.R. Answer Sheet outside the question booklet and fill up the general information in the O.M.R. Answer sheet. If you fail to fill up the details in the form as instructed, you will be personally responsible for consequences arising during evaluating your Answer Sheet.
4. During the examination:
  - a) Read each question carefully.
  - b) Determine the Most appropriate/correct answer from the four available choices given under each question.
  - c) Completely darken the relevant circle against the Question in the O.M.R. Answer Sheet. For example, in the question paper if "C" is correct answer for Question No.8, then darken against Sl. No.8 of O.M.R. Answer Sheet using Blue/Black Ball Point Pen as follows:

Question No. 8. (A) (B) ● (D) (Only example) (Use Ball Pen only)
5. Rough work should be done only on the blank space provided in the Question Booklet. Rough work should not be done on the O.M.R. Answer Sheet.
6. If more than one circle is darkened for a given question, such answer is treated as wrong and no mark will be given. See the example in the O.M.R. Sheet.
7. The candidate and the Room Supervisor should sign in the O.M.R. Sheet at the specified place.
8. Candidate should return the original O.M.R. Answer Sheet and the university copy to the Room Supervisor after the examination.
9. Candidate can carry the question booklet and the candidate copy of the O.M.R. Sheet.
10. The calculator, pager and mobile phone are not allowed inside the examination hall.
11. If a candidate is found committing malpractice, such a candidate shall not be considered for admission to the course and action against such candidate will be taken as per rules.
12. Candidates have to get qualified in the respective entrance examination by securing a minimum of 8 marks in case of SC/ST/Cat-I Candidates, 9 marks in case of OBC Candidates and 10 marks in case of other Candidates out of 50 marks.

**INSTRUCTIONS TO FILL UP THE O.M.R. SHEET**

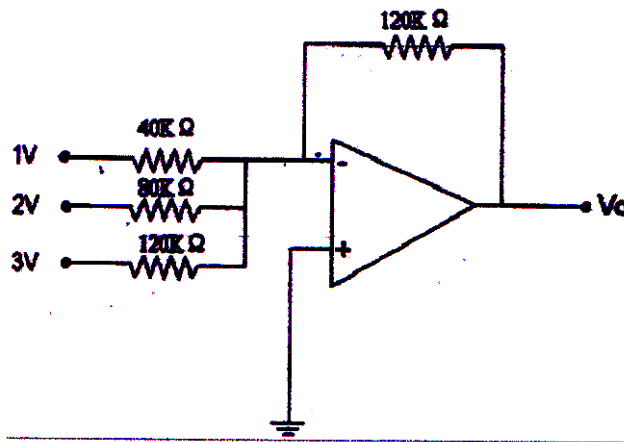
1. There is only one most appropriate/correct answer for each question.
2. For each question, only one circle must be darkened with BLUE or BLACK ball point pen only. Do not try to alter it.
3. Circle should be darkened completely so that the alphabet inside it is not visible.
4. Do not make any unnecessary marks on O.M.R. Sheet.
5. Mention the number of questions answered in the appropriate space provided in the O.M.R. sheet otherwise O.M.R. sheet will not be subjected for evaluation.

ಗಮನಿಸಿ : ಸೂಚನೆಗಳ ಕನ್ನಡ ಆವೃತ್ತಿಯು ಈ ಪುಸ್ತಕದ ಹಿಂಭಾಗದಲ್ಲಿ ಮುದ್ರಿಸಲ್ಪಟ್ಟಿದೆ.

- 1) In a PN-junction diode, on either side of the depletion region consists of  
(A) Electrons (B) Holes  
(C) Both Electrons and Holes (D) Positive and negative ions
- 2) The value of the ripple factor in an full-wave rectifier is  
(A) 0.48 (B) 1.21  
(C) 1.12 (D) 0.84
- 3) The expression that gives the relationship between  $\alpha$  and  $\beta$  of BJT is  
(A)  $\beta = \frac{1}{1-\alpha}$  (B)  $\beta = \frac{\alpha}{1+\alpha}$   
(C)  $\beta = \frac{\alpha}{1-\alpha}$  (D)  $\beta = \frac{\alpha}{\alpha-1}$
- 4) In JFET the flow of electrons from source to drain depends  
(A) Source Voltage (B) Drain Voltage  
(C) Gate Voltage (D) Both source and drain voltage
- 5) The transistor parameter  $\beta$  independent dc biasing circuit is  
(A) Fixed biasing  
(B) Collector feedback biasing  
(C) Emitter Follower biasing  
(D) Voltage-divider biasing
- 6) The digital circuit module which is not a combinational logic circuit is  
(A) Adder (B) Multiplexer  
(C) Encoder (D) Flip-flop

- 7) The number of select lines used in 1:16 de-multiplexer is  
(A) 2 (B) 4  
(C) 5 (D) 8
- 8) Gray code for the binary digit 10110 is  
(A) 11101 (B) 10101  
(C) 11001 (D) 10011
- 9) Which of the following gate is called universal gate  
(A) OR (B) EX-OR  
(C) NAND (D) AND
- 10) The single bit change code is  
(A) Excess-3 code (B) Gray code  
(C) 8421code (D) 5421 code
- 11) Output impedance and CMRR of an ideal op-amp are \_\_\_\_\_ and \_\_\_\_\_ respectively.  
(A)  $\infty$  and 0 (B)  $\infty$  and  $\infty$   
(C) 0 and 0 (D) 0 and  $\infty$
- 12) For a square wave input to the op-amp differentiator, the output is  
(A) Sine wave (B) Square wave  
(C) Spike wave (D) Triangular wave
- 13) Which of one of the following circuits is used for converting a sine wave into a square wave  
(A) Astablemultivibrator (B) Bistablemultivibrator  
(C) MonostableMultiibrator (D) Schmidtt Trigger

14) The value of the output voltage  $V_o$  in the circuit of Fig. 14 is



- (A) 6V (B) -6V  
(C) 9V (D) -9V

15) The R-2R digital to analog converter requires roughly

- (A) 2N resistors (B) N resistors  
(C) N/2 resistors (D)  $N^2$  resistors

16) A strain Gauge is a passive transducer and is employed for converting

- (A) Mechanical displacement into a change of resistance  
(B) Pressure into a change of resistance  
(C) Force into a displacement  
(D) Pressure into a displacement

17) The Hall sensor senses

- (A) Temperature (B) Humidity  
(C) Magnetic field (D) Pressure

- 18) The transducer which requires an external power and their output is a measure of some variation such as resistance, inductance, capacitance, etc. is called as
- (A) Active transducer (B) Passive transducer  
(C) Primary transducer (D) Self-generated transducer
- 19) LVDT windings are wound on
- (A) Steel sheets (B) Aluminum  
(C) Ferrite (D) Copper
- 20) \_\_\_\_\_ of an instrument is defined as the smallest change in the measured variable to which the instrument will respond.
- (A) Precision (B) Sensitivity  
(C) Accuracy (D) Resolution
- 21) The size of the internal program memory in Intel 8051 microcontroller is
- (A) 4K Bytes (B) 16K Bytes  
(C) 8K Bytes (D) 64K Bytes
- 22) The size of the RAM in Intel 8051 microcontroller is
- (A) 256 Bytes (B) 128 Bytes  
(C) 512 Bytes (D) 1K Bytes
- 23) The number of timers in Intel 8051 microcontroller is
- (A) 2 (B) 4  
(C) 1 (D) 3

- 24) The bit length of the Intel 8051 external address bus is
- (A) 8-bits (B) 20-bits  
(C) 16-bits (D) 10-bits
- 25) Example for the logical instruction of Intel 8051 microcontroller is
- (A) MOV A,R0 (B) JNC next  
(C) ADD A,R5 (D) ANL A,@R0
- 26) When a transmission line is terminated with its characteristic impedance
- (A) Reflection occurs  
(B) Maximum power is transferred  
(C) Standing waves are formed  
(D) Power generates along the transmission line
- 27) The impedance offered by the free space for the propagation of electromagnetic wave is
- (A)  $377\Omega$  (B)  $37.7\Omega$   
(C)  $3.77\Omega$  (D)  $377k\Omega$
- 28) Half power bandwidth is also known as
- (A)  $-3\text{dB}$  bandwidth (B)  $+3\text{dB}$  bandwidth  
(C)  $+2\text{dB}$  bandwidth (D)  $-2\text{dB}$  bandwidth
- 29) Which of the following antenna is used as standard reference for calculating the directive gain
- (A) Half wave dipole (B) Infinitesimal dipole  
(C) Isotropic antenna (D) Elementary doublet

- 30) The characteristic impedance of a lossless transmission line is
- (A) Inductive (B) Capacitive  
(C) Inductive and Capacitive (D) Resistive
- 31) The bandwidth of the amplitude modulated signal is \_\_\_\_\_ times that of the maximum frequency value of the modulating signal.
- (A) Half (B) One and half  
(C) Two (D) Two and half
- 32) In TV transmission, the modulation scheme used for voice and picture transmission is \_\_\_\_\_ and \_\_\_\_\_ respectively.
- (A) AM and FM (B) FM and AM  
(C) FM and PM (D) PM and AM
- 33) The frequency range used for FM broadcasting is
- (A) 20 Hz to 20 KHz (B) 88 MHz to 108 MHz  
(C) 88 KHz to 108 KHz (D) 4 GHz to 6 GHz
- 34) The major advantage of FM over AM is
- (A) FM reception is less noisy than AM  
(B) FM circuit is simpler than AM  
(C) The bandwidth of FM is smaller than AM  
(D) FM has small frequency deviation than AM

- 35) The modulation index of amplitude modulation is given by
- (A)  $(V_{\max} - V_{\min}) / (V_{\max} + V_{\min})$       (B)  $(V_{\max} + V_{\min}) / (V_{\max} - V_{\min})$   
 (C)  $V_{\max} / (V_{\min} + V_{\max})$       (D)  $(V_{\min} + V_{\max}) / (V_{\min} - V_{\max})$
- 36) In PWM, if the on-time duration  $t_{\text{on}}$  is equal to 10 mili seconds and the off-time Duration  $t_{\text{off}}$  is equal to 30 mili seconds, then the duty cycle of the pulse train is
- (A) 10%      (B) 40%  
 (C) 33.33%      (D) 25%
- 37) The distance of a geostationary satellite from the surface of the earth is nearly
- (A) 360 Km      (B) 3600 Km  
 (C) 36000 Km      (D) 360000 Km
- 38) In a satellite communication
- (A) Uplink frequency is 25% of downlink frequency  
 (B) Uplink frequency is greater than that of downlink frequency  
 (C) Uplink frequency is 50% of downlink frequency  
 (D) Uplink frequency is equal to downlink frequency
- 39) In PCM, Quantization noise can be reduced by \_\_\_\_\_
- (A) Decreasing the number of quantization levels.  
 (B) Decreasing the sampling frequency rate.  
 (C) Increasing the number of quantization levels.  
 (D) Increasing the peak-to-peak amplitude of input signal.



40) Minimum number of geostationary satellites required to cover the earth is

- (A) 1 (B) 2  
(C) 3 (D) 7

41) The expression for the energy of a discrete-time signal  $x(n)$  is

- (A)  $\sum_n^{\infty} = -\infty |x(n)|^2$  (B)  $\sum_n^{\infty} = -\infty \frac{1}{|x(n)|^2}$   
(C)  $\sum_n^{\infty} = -\infty 1 + \frac{1}{|x(n)|^2}$  (D)  $\sum_n^{\infty} = -\infty x(n)$

42) The output of a causal system depends on

- (A) Only past inputs  
(B) Only future inputs  
(C) Both present and past inputs  
(D) Both present and future inputs

43) Linear convolution is

- (A) Commutative and associative  
(B) Commutative and non-associative  
(C) Non-commutative and associative  
(D) Non-commutative and non-associative

44) If  $X(z)$  is the Z -transform of the sequence  $x(n)$ , then the Z -transform of  $x(-n)$  is

- (A)  $X(z^{-1})$  (B)  $X(1/z^{-1})$   
(C)  $X(z^2)$  (D)  $X(1/z^2)$

- 45) The DFT of unit-sample function  $\delta(n)$  of length N is  
(A) N (B) 1  
(C) 0 (D)  $\infty$
- 46) An Assert command in VHDL is  
(A) Non-sequential and concurrent  
(B) Sequential and non-concurrent  
(C) Non-sequential and non-concurrent  
(D) Sequential and concurrent
- 47) The object used to connect entities in VHDL is  
(A) Variable (B) File  
(C) Constant (D) Signal
- 48) The non-synthesizable data type in VHDL is  
(A) File (B) Access  
(C) Composite (D) Scalar
- 49) The ENTITY definition in VHDL contains  
(A) Only name of the ENTITY  
(B) Name of the ENTITY and list of input and output ports  
(C) Only input ports  
(D) Only output ports
- 50) The highest level of abstraction in VHDL is  
(A) Structural level (B) Sequential level  
(C) Behavioral level (D) Gate level



# Rough Work

**ಅಭ್ಯರ್ಥಿಗಳಿಗೆ ಸೂಚನೆಗಳು**

1. ಓ.ಎಂ.ಆರ್. ಉತ್ತರ ಹಾಳೆಯ ಜೊತೆಗೆ 50 ಪ್ರಶ್ನೆಗಳನ್ನು ಹೊಂದಿರುವ ಮೊಹರು ಮಾಡಿದ ಪ್ರಶ್ನೆ ಪುಸ್ತಕವನ್ನು ನಿಮಗೆ ನೀಡಲಾಗಿದೆ.
2. ಕೊಟ್ಟಿರುವ ಪ್ರಶ್ನೆ ಪುಸ್ತಕವು, ನೀವು ಪರೀಕ್ಷೆಗೆ ಆಯ್ಕೆ ಮಾಡಿಕೊಂಡಿರುವ ವಿಷಯಕ್ಕೆ ಸಂಬಂಧಿಸಿದ್ದೇ ಎಂಬುದನ್ನು ಪರಿಶೀಲಿಸಿರಿ.
3. ಪ್ರಶ್ನೆ ಪತ್ರಿಕೆಯ ಮೊಹರು ಜಾಗ್ರತೆಯಿಂದ ತೆರೆಯಿರಿ ಮತ್ತು ಪ್ರಶ್ನೆಪತ್ರಿಕೆಯಿಂದ ಓ.ಎಂ.ಆರ್. ಉತ್ತರ ಹಾಳೆಯನ್ನು ಹೊರಗೆ ತೆಗೆದು, ಓ.ಎಂ.ಆರ್. ಉತ್ತರ ಹಾಳೆಯಲ್ಲಿ ಸಾಮಾನ್ಯ ಮಾಹಿತಿಯನ್ನು ತುಂಬಿರಿ. ಕೊಟ್ಟಿರುವ ಸೂಚನೆಯಂತೆ ನೀವು ನಮೂನೆಯಲ್ಲಿನ ವಿವರಗಳನ್ನು ತುಂಬಲು ವಿಫಲರಾದರೆ, ನಿಮ್ಮ ಉತ್ತರ ಹಾಳೆಯ ಮೌಲ್ಯಮಾಪನ ಸಮಯದಲ್ಲಿ ಉಂಟಾಗುವ ಪರಿಣಾಮಗಳಿಗೆ ವೈಯಕ್ತಿಕವಾಗಿ ನೀವೇ ಜವಾಬ್ದಾರಾಗಿರುತ್ತೀರಿ.
4. ಪರೀಕ್ಷೆಯ ಸಮಯದಲ್ಲಿ:
  - a) ಪ್ರತಿಯೊಂದು ಪ್ರಶ್ನೆಯನ್ನು ಜಾಗ್ರತೆಯಿಂದ ಓದಿರಿ.
  - b) ಪ್ರತಿ ಪ್ರಶ್ನೆಯ ಕೆಳಗೆ ನೀಡಿರುವ ನಾಲ್ಕು ಲಭ್ಯ ಆಯ್ಕೆಗಳಲ್ಲಿ ಅತ್ಯಂತ ಸರಿಯಾದ/ ಸೂಕ್ತವಾದ ಉತ್ತರವನ್ನು ನಿರ್ಧರಿಸಿ.
  - c) ಓ.ಎಂ.ಆರ್. ಹಾಳೆಯಲ್ಲಿನ ಸಂಬಂಧಿಸಿದ ಪ್ರಶ್ನೆಯ ವೃತ್ತಾಕಾರವನ್ನು ಸಂಪೂರ್ಣವಾಗಿ ತುಂಬಿರಿ. ಉದಾಹರಣೆಗೆ, ಪ್ರಶ್ನೆ ಪತ್ರಿಕೆಯಲ್ಲಿ ಪ್ರಶ್ನೆ ಸಂಖ್ಯೆ 8ಕ್ಕೆ "C" ಸರಿಯಾದ ಉತ್ತರವಾಗಿದ್ದರೆ, ನೀಲಿ/ಕಪ್ಪು ಬಾಲ್ ಪಾಯಿಂಟ್ ಪೆನ್ ಬಳಸಿ ಓ.ಎಂ.ಆರ್. ಉತ್ತರ ಹಾಳೆಯ ಕ್ರಮ ಸಂಖ್ಯೆ 8ರ ಮುಂದೆ ಈ ಕೆಳಗಿನಂತೆ ತುಂಬಿರಿ:  
 ಪ್ರಶ್ನೆ ಸಂಖ್ಯೆ 8. (A) (B) (C) (D) (ಉದಾಹರಣೆ ಮಾತ್ರ) (ಬಾಲ್ ಪಾಯಿಂಟ್ ಪೆನ್ ಮಾತ್ರ ಉಪಯೋಗಿಸಿ)
5. ಉತ್ತರದ ಪೂರ್ವಸಿದ್ಧತೆಯ ಬರವಣಿಗೆಯನ್ನು (ಚಿತ್ತು ಕೆಲಸ) ಪ್ರಶ್ನೆ ಪತ್ರಿಕೆಯಲ್ಲಿ ಒದಗಿಸಿದ ಖಾಲಿ ಜಾಗದಲ್ಲಿ ಮಾತ್ರವೇ ಮಾಡಬೇಕು (ಓ.ಎಂ.ಆರ್. ಉತ್ತರ ಹಾಳೆಯಲ್ಲಿ ಮಾಡಬಾರದು).
6. ಒಂದು ನಿರ್ದಿಷ್ಟ ಪ್ರಶ್ನೆಗೆ ಒಂದಕ್ಕಿಂತ ಹೆಚ್ಚು ವೃತ್ತಾಕಾರವನ್ನು ಗುರುತಿಸಲಾಗಿದ್ದರೆ, ಅಂತಹ ಉತ್ತರವನ್ನು ತಪ್ಪು ಎಂದು ಪರಿಗಣಿಸಲಾಗುತ್ತದೆ ಮತ್ತು ಯಾವುದೇ ಅಂಕವನ್ನು ನೀಡಲಾಗುವುದಿಲ್ಲ. ಓ.ಎಂ.ಆರ್. ಹಾಳೆಯಲ್ಲಿನ ಉದಾಹರಣೆ ನೋಡಿ.
7. ಅಭ್ಯರ್ಥಿ ಮತ್ತು ಕೊಠಡಿ ಮೇಲ್ವಿಚಾರಕರು ನಿರ್ದಿಷ್ಟಪಡಿಸಿದ ಸ್ಥಳದಲ್ಲಿ ಓ.ಎಂ.ಆರ್. ಹಾಳೆಯ ಮೇಲೆ ಸಹಿ ಮಾಡಬೇಕು.
8. ಅಭ್ಯರ್ಥಿಯು ಪರೀಕ್ಷೆಯ ನಂತರ ಕೊಠಡಿ ಮೇಲ್ವಿಚಾರಕರಿಗೆ ಮೂಲ ಓ.ಎಂ.ಆರ್. ಉತ್ತರ ಹಾಳೆ ಮತ್ತು ವಿಶ್ವವಿದ್ಯಾನಿಲಯದ ಪ್ರತಿಯನ್ನು ಹಿಂದಿರುಗಿಸಬೇಕು.
9. ಅಭ್ಯರ್ಥಿಯು ಪ್ರಶ್ನೆ ಪುಸ್ತಕವನ್ನು ಮತ್ತು ಓ.ಎಂ.ಆರ್. ಅಭ್ಯರ್ಥಿಯ ಪ್ರತಿಯನ್ನು ತಮ್ಮ ಜೊತೆ ತೆಗೆದುಕೊಂಡು ಹೋಗಬಹುದು.
10. ಕ್ಯಾಲ್ಕುಲೇಟರ್, ಪೇಜರ್ ಮತ್ತು ಮೊಬೈಲ್ ಫೋನ್‌ಗಳನ್ನು ಪರೀಕ್ಷಾ ಕೊಠಡಿಯ ಒಳಗೆ ಅನುಮತಿಸಲಾಗುವುದಿಲ್ಲ.
11. ಅಭ್ಯರ್ಥಿಯು ದುಷ್ಕೃತ್ಯದಲ್ಲಿ ತೊಡಗಿರುವುದು ಕಂಡುಬಂದರೆ, ಅಂತಹ ಅಭ್ಯರ್ಥಿಯನ್ನು ಕೋರ್ಸ್‌ಗೆ ಪರಿಗಣಿಸಲಾಗುವುದಿಲ್ಲ ಮತ್ತು ನಿಯಮಗಳ ಪ್ರಕಾರ ಅಂತಹ ಅಭ್ಯರ್ಥಿಯ ವಿರುದ್ಧ ಕ್ರಮ ಕೈಗೊಳ್ಳಲಾಗುವುದು.
12. ಈ ಪ್ರವೇಶ ಪರೀಕ್ಷೆಯಲ್ಲಿ ಅರ್ಹರಾಗಲು ಒಟ್ಟು 50 ಅಂಕಗಳಲ್ಲಿ SC/ST/Cat-I ಅಭ್ಯರ್ಥಿಗಳು ಕನಿಷ್ಠ 8 ಅಂಕಗಳನ್ನು, OBC ಅಭ್ಯರ್ಥಿಗಳು ಕನಿಷ್ಠ 9 ಅಂಕಗಳನ್ನು ಮತ್ತು ಇನ್ನಿತರ ಅಭ್ಯರ್ಥಿಗಳು ಕನಿಷ್ಠ 10 ಅಂಕಗಳನ್ನು ಪಡೆಯತಕ್ಕದ್ದು.

**ಓ.ಎಂ.ಆರ್. ಹಾಳೆಯನ್ನು ತುಂಬಲು ಸೂಚನೆಗಳು**

1. ಪ್ರತಿಯೊಂದು ಪ್ರಶ್ನೆಗೆ ಒಂದೇ ಒಂದು ಅತ್ಯಂತ ಸೂಕ್ತವಾದ/ಸರಿಯಾದ ಉತ್ತರವಿರುತ್ತದೆ.
2. ಪ್ರತಿ ಪ್ರಶ್ನೆಗೆ ಒಂದು ವೃತ್ತವನ್ನು ಮಾತ್ರ ನೀಲಿ ಅಥವಾ ಕಪ್ಪು ಬಾಲ್ ಪಾಯಿಂಟ್ ಪೆನ್‌ನಿಂದ ಮಾತ್ರ ತುಂಬತಕ್ಕದ್ದು. ಉತ್ತರವನ್ನು ಮಾರ್ಪಡಿಸಲು ಪ್ರಯತ್ನಿಸಬೇಡಿ.
3. ವೃತ್ತದೊಳಗಿರುವ ಅಕ್ಷರವು ಕಾಣದಿರುವಂತೆ ವೃತ್ತವನ್ನು ಸಂಪೂರ್ಣವಾಗಿ ತುಂಬುವುದು.
4. ಓ.ಎಂ.ಆರ್. ಹಾಳೆಯಲ್ಲಿ ಯಾವುದೇ ಅನಾವಶ್ಯಕ ಗುರುತುಗಳನ್ನು ಮಾಡಬೇಡಿ.
5. ಉತ್ತರಿಸಿದ ಪ್ರಶ್ನೆಗಳ ಒಟ್ಟು ಸಂಖ್ಯೆಯನ್ನು O.M.R. ಹಾಳೆಯಲ್ಲಿ ನಿಗದಿಪಡಿಸಿರುವ ಜಾಗದಲ್ಲಿ ನಮೂದಿಸತಕ್ಕದ್ದು, ಇಲ್ಲವಾದಲ್ಲಿ O.M.R. ಹಾಳೆಯನ್ನು ಮೌಲ್ಯಮಾಪನಕ್ಕೆ ಪರಿಗಣಿಸುವುದಿಲ್ಲ.

**Note :** English version of the instructions is printed on the front cover of this booklet.